

Na década de 1940, o fundador da SPIROL, Herman Koehl, inventou o Pino Elástico Espiral para atender a uma necessidade da indústria da aviação que não era atendida por nenhum outro elemento de fixação. Ao longo dos anos, essa inovação permaneceu como um dos princípios produtos da SPIROL, e novas linhas de produtos foram continuamente desenvolvidas para atender às necessidades de um cenário de fabricação em constante evolução. Um exemplo disso é a grande utilização de plásticos em praticamente todas as indústrias. A partir da década de 1990, à medida que cada vez mais produtos de metal estavam sendo convertidos em plástico para reduzir o peso e diminuir os custos, os fabricantes necessitavam de um método para proteger os componentes plásticos das cargas compressivas resultantes do aperto dos parafusos. Foi por essa razão que a SPIROL criou a primeira linha padrão de Limitadores de Compressão para a indústria. Essencialmente, os Limitadores de Compressão fornecem um “reforço” uma “alma de metal” dentro da montagem de plástico nas áreas de alto estresse onde os componentes se encaixam e são aparafusados. Os Limitadores de Compressão da SPIROL são projetados para permitir que um parafuso seja apertado com o torque de aperto recomendado e garanta que a união permaneça intacta e firme ao longo da vida da montagem.



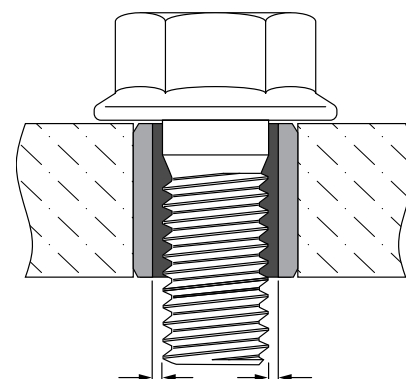
A SPIROL oferece uma variedade de Limitadores de Compressão, tanto para instalação sobreinjetado como pós injeção, podendo ser o componente conformado a frio ou usinado, e também podendo ser circular com fenda ou sem fenda ou oval, para atender a requisitos técnicos e comerciais específicos. A mais recente série a ser introduzida na ampla oferta de produtos da SPIROL é a série CL220 de limitadores de compressão.

Projetado com uma fenda extra, diâmetro flexível e chanfro de entrada em ambas as extremidades, o Limitador de Compressão da série CL220 foi desenhado para ser instalado simplesmente sendo pressionado no furo da peça de plástico após o processo de moldagem. Em comparação com outros Limitadores de Compressão, existem características distintas do Limitador de Compressão CL220 que proporcionam benefícios substanciais:

- 1) O diâmetro flexível se adapta a amplas tolerâncias de furo, e a folga extra é projetada de forma que os componentes não se enrosquem entre si quando em estado livre, permitindo o processo de instalação automático sem problemas.
- 2) O Limitador de Compressão da série CL220 foi projetada para oferecer um grande diâmetro interno após a instalação para compensar o desalinhamento entre furos. Uma vez instalado, o CL220 proporciona uma folga de 1mm em relação ao diâmetro do parafuso. Isso permite que o parafuso se mova no interior do diâmetro interno do Limitador de Compressão para se alinhar com precisão ao furo em que será aparafusado quando houver um desalinhamento.
- 3) O Limitador de Compressão da série CL220 é revestido com o ArmorGalv®, um revestimento de difusão térmica de liga de zinco com dois selantes que oferece mais de 1000 horas de proteção a corrosão vermelha em testes de salt spray. Esse nível de resistência à corrosão proporciona um grande benefício na maioria das aplicações, principalmente em aplicações extremas, como agrícola, automotiva, estrutural, etc. O ArmorGalv® também é um dos revestimentos mais ecologicamente corretos da indústria.

Existem vantagens comerciais na série de Limitadores de Compressão CL220 também. Os Limitadores de Compressão CL220 de tamanho padrão são mantidos em estoque. Comprimentos intermediários, mais longos ou mais curtos podem ser produzidos rapidamente, e o design padronizado garante um produto confiável e de alta qualidade.

A linha padrão de Limitadores de Compressão CL220 acomoda parafusos M4, M5, M6, M8, M10 e M12 com classificação de parafuso ‘Classe 8.8’ ou ‘Grau 5’ e está disponível em comprimentos entre 4mm e 50mm.



Folga mínima de 1mm em relação ao diâmetro do parafuso.



Revestimento ArmorGalv®



Galvanização a Zinco

SPIROL®

Soluções inovadoras de fixação.
Menores custos de montagem.

Centros Técnicos

Américas **SPIROL Brasil**
Rua Mafalda Barnabé Soliane, 134
Comercial Vitória Martini,
Distrito Industrial
CEP 13347-610, Indaiatuba, SP, Brasil
Tel. +55 19 3936 2701
Fax. +55 19 3936 7121

SPIROL International Corporation
30 Rock Avenue
Danielson, Connecticut 06239 EUA.
Tel. +1 860 774 8571
Fax. +1 860 774 2048

SPIROL Divisão de Calços
321 Remington Road
Stow, Ohio 44224 EUA
Tel. +1 330 920 3655
Fax. +1 330 920 3659

SPIROL Canadá
3103 St. Etienne Boulevard
Windsor, Ontario N8W 5B1 Canadá
Tel. +1 519 974 3334
Fax. +1 519 974 6550

SPIROL México
Avenida Avante #250
Parque Industrial Avante Apodaca
Apodaca, N.L. 66607 México
Tel. +52 81 8385 4390
Fax. +52 81 8385 4391

Europa **SPIROL Reino Unido**
17 Princewood Road
Corby, Northants
NN17 4ET Reino Unido
Tel: +44 (0) 1536 444800
Fax: +44 (0) 1536 203415

SPIROL França
Cité de l'Automobile ZAC Croix Blandin
18 Rue Léna Bernstein
51100 Reims, França
Tel: +33 (0) 3 26 36 31 42
Fax: +33 (0) 3 26 09 19 76

SPIROL Alemanha
Ottostr. 4
80333 Munique, Alemanha
Tel: +49 (0) 89 4 111 905 71
Fax: +49 (0) 89 4 111 905 72

SPIROL Espanha
Plantes 3 i 4
Gran Via de Carles III, 84
08028, Barcelona, Espanha
Tel/Fax: +34 932 71 64 28

SPIROL República Checa
Evropská 2588 / 33a
160 00 Prague 6-Dejvice
República Checa
Tel: + 420 226 218 935

SPIROL Polónia
ul. Solec 38 lok. 10
00-394, Varsóvia, Polónia
Tel. +48 510 039 345

**Ásia
Pacífico** **SPIROL Sede da Ásia**
1st Floor, Building 22, Plot D9, District D
No. 122 HeDan Road
Wai Gao Qiao Free Trade Zone
Shanghai, China 200131
Tel: +86 (0) 21 5046-1451
Fax: +86 (0) 21 5046-1540

SPIROL Coreia
16th Floor, 396 Seocho-daero,
Seocho-gu, Seoul, 06619
Coreia do Sul
Tel: +82 (0) 10 9429 1451

e-mail: info-br@spirol.com

SPIROL.com.br



**Pinos Elásticos
Espirais**



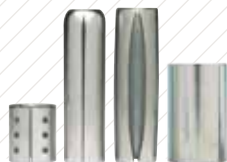
Pinos Elásticos



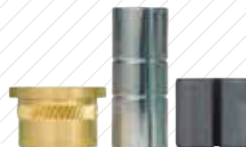
Pinos Sólidos



**Buchas de
alinhamento**



**Espaçadores &
Componentes Tubulares**



**Limitadores de
Compressão**



**Insertos Roscados
para Plásticos**



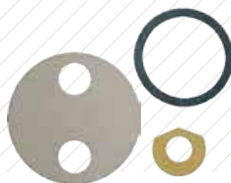
**Porcas para
Ferrovia**



Molas Prato



Calços de Precisão



Arruelas de Precisão



**Sistemas de
Alimentador Vibratório**



**Tecnologia de
Instalação de Pino**



**Tecnologia de
Instalação de Insertos**



**Tecnologia de Instalação
de Limitadores de
Compressão**

Por gentileza, consulte as especificações e linhas padrão mais recentes em SPIROL.com.br

ASPIROL oferece suporte complementar de Engenharia de Aplicação. Ajudamos no desenvolvimento de novos projetos, bem como na resolução de problemas de montagem e redução de custo de projetos existentes. Acesse nosso **Serviço de Suporte de Engenharia de Aplicação** em SPIROL.com.br.

© 2023 SPIROL International Corporation
Nenhuma parte desta publicação pode ser reproduzida ou transmitida em qualquer forma ou por qualquer meio, eletrônica ou mecanicamente, exceto se permitido por lei, sem a autorização por escrito da SPIROL International Corporation.